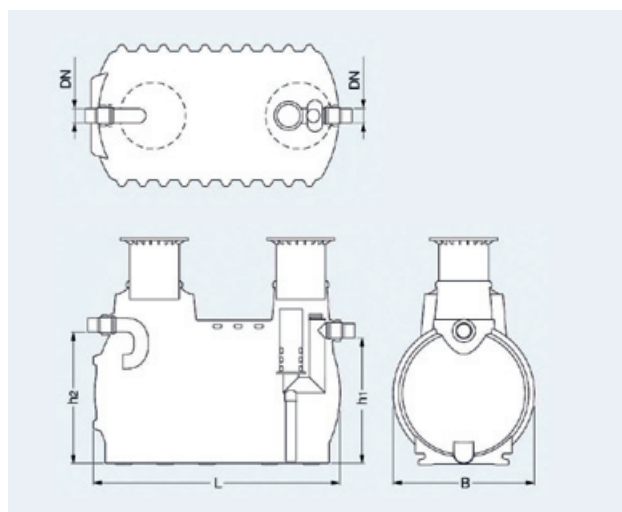
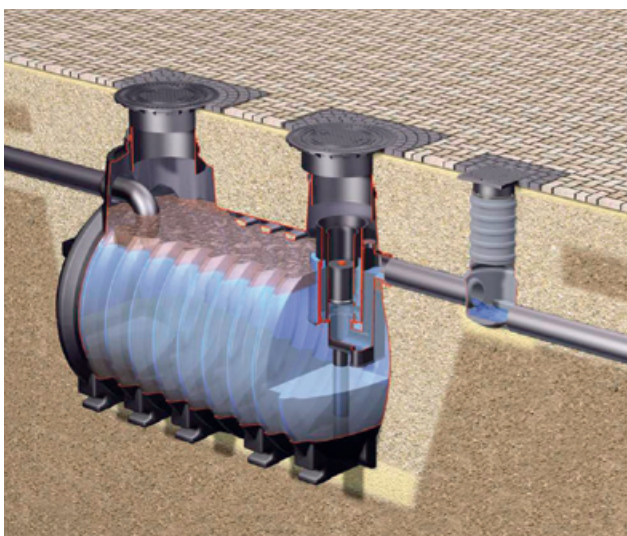


Euro G oljeavskiljare klass II samt klass I med koalescensfilter



- Oljeavskiljare för markförläggning enligt Europasnorm SS EN 858:
 - Klass I-avskiljare med koalescensfilter uppfyller kraven på max. 5 mg restinnehåll olja per liter utgående vatten.
 - Klass II-avskiljare uppfyller kraven på max. 100 mg restinnehåll olja per liter utgående vatten.
- Tillverkas av rotationsgjuten homogen, högstabil polyeten PE-HD.
- Integrerat slamfång
- Automatisk avstängningsventil dimensionerad för densitet 0,85 till 0,95 g/cm³ på den avskiljda vätskan.
- Klass I-avskiljarnas koalescensfilter är lätt uttagbart för rengöring eller utbyte.
- Nedstigningshals av PEHD, teleskopiskt höj- och sänkbar samt vippbar i 5°.
- Betäckning belastningsklass B eller D enligt EN 124 av gjutjärn.

Klass I-avskiljare

Produkt	L-B	h1 - h2	Avskiljarvolym			Vikt	Art.nr.	
			Avskiljn. I	Slam, I	Olja, I		Betäckn. B	Betäckn. D
NF 3	2080-1200	1040-1100	1800	1000	187	364	99 503.10B	99 503.10D
NF 6	2300-1760	1560-1630	4300	2500	265	504	99 706.30B	99 706.30D
NF 6	3060-1760	1560-1630	5800	5000	380	579	99 706.80B	99 706.80D
NF 10	2860-1200	1040-1100	2600	1500	262	409	99 710.15B	99 710.15D
NF 10	2300-1760	1560-1630	4300	2500	265	509	99 710.30B	99 710.30D
NF 10	3060-1760	1560-1630	5800	5000	380	579	99 710.80B	99 710.80D
NF 15	3060-1760	1560-1630	5800	5000	380	579	99 715.80B	99 715.80D

Klass II-avskiljare

Produkt	L-B	h1 - h2	Avskiljarvolym			Vikt	Art.nr.	
			Avskiljn. I	Slam, I	Olja, I		Betäckn. B	Betäckn. D
NF 3	2080-1200	1040-1100	1800	1000	187	379	99 403.10B	99 403.10D
NF 6	2300-1760	1560-1630	4300	2500	265	519	99 606.30B	99 606.30D
NF 6	3060-1760	1560-1630	5800	5000	380	594	99 606.80B	99 606.80D
NF 10	2860-1200	1040-1100	2600	1500	262	424	99 610.15B	99 610.15D
NF 10	2300-1760	1560-1630	4300	2500	265	519	99 610.30B	99 610.30D
NF 10	3060-1760	1560-1630	5800	5000	380	594	99 610.80B	99 610.80D
NF 15	3060-1760	1560-1630	5800	5000	380	594	99 615.80B	99 615.80D

EURO oljeavskiljare tillbehör / reservdelar



Provtagningschakt LW 400 av PE-HD för markförläggning. För anslutning till utlopp från avskiljare. Fri genomströmning. Provtagningsutrymme Ø 400mm
Art. nr. 915 880B eller D



Förlängningshals höjd 600mm
Art. nr. 915 402



Provtagningschakt LW 1000 av PE-HD för markförläggning. Vattentätt och beständigt mot aggressiva vätskor. Tank med integrerade fotsteg för nedstigning. Teleskopiskt ställbar överdel i PE-HD. Betäckning belastningsklass B/D enligt EN 124 av gjutjärn, inkl. öppningsverktyg. Genomströmningshöjd i schaktet 120mm.

- DN 100 för NF 1, 2 och 4:
Art. nr. 915 1010 B eller D

- DN 150 för NF 7 och 10:
Art. nr. 915 1015 B eller D

- DN 200 för NF 15:
Art. nr. 915 1020 B eller D



Mellanstycke till nedstigningshals
 Av PE-HD. Passar samtliga Kessel avskiljare för markförläggning. Bygghöjd 400 mm. Kompletterad med läppringstättning.
Art. nr. 917 402



Nivå- och dämpningslarm
 Larmanläggning för oljeskiktövervakning samt med larm för dämning i avskiljaren.
Art. nr. 917 806



Nivåalarm
 Oljeskiktsgivare med 5 m anslutningskabel. Genomföringsrör med tätning och två kabelförskruvningar. Kapsling för väggmontage, kapslingsklass IP 54. Optiskt och akustiskt larm samt potentialfria kontakter.
Art. nr. 917 801



Dämpningslarm
 Dämpningsgivare med 5 m anslutningskabel. Genomföringsrör med tätning och två kabelförskruvningar. Kapsling för väggmontage, kapslingsklass IP 54. Optiskt och akustiskt larm samt potentialfria kontakter.
Art. nr. 917 802



Oljetömningsanordning
 Rör ansl. 50 av NBR med stål-vajerspiral och Cu-flätning. 0,5 m sugrör och röröverdel för individuell anpassning av längd. Storz-koppling 52C med märkskylt.
Art. nr. 917 803



Slamsugningsanordning
 Rör ansl. 50 av NBR med stål-vajerspiral och Cu-flätning. 0,5 m sugrör och röröverdel för individuell anpassning av längd. Storz-koppling 52C med märkskylt.
Art. nr. 917 804



Koalecensfilter
 Filtersats för komplettering till samtliga KESSEL oljeavskiljare.
Art. nr. 917 805